

УДК 599.32+599.35/38 (477.6)

СКЛАД І СТРУКТУРА СХОЖОСТІ МІКРОТЕРІОФАУН ЗАПОВІДНИХ ДІЛЯНОК СХІДНОЇ ЧАСТИНИ УКРАЇНИ

Кондратенко О., Загороднюк І.

ВСТУП

Східні терени України ще й досі залишаються недостатньо вивченим зоологами природним регіоном України. Наразі відбуваються надзвичайно потужні процеси антропогенної трансформації природи цього регіону і руйнація зональних фауністичних комплексів, зокрема колись характерного для сходу України степового фауністичного ядра [2]. Природні рослинні і тваринні угруповання збереглися тут лише на невеликих ділянках. Об'єкти природно-заповідного фонду вищого рівня, якими є відділення Українського степового та Луганського заповідників, мають вкрай незначну площу, від 260 (Грушівська ділянка “Провальського степу”) до 1134 га (“Крейдяна флора”). До того ж, вони розташовані серед фактично суцільного агро- і техноландшафту. Єдиним винятком є Національний парк “Святі гори”, що займає площу близько 40600 га [9], проте більшість цієї території — рекреаційна зона та лісомисливські угіддя, тобто в різній мірі порушені ділянки.

Основною задачею нашого дослідження було з'ясування та порівняльний аналіз сучасного стану мікротеріофауни природно-заповідних ділянок регіону з огляду на їх “острівний” характер і роль цих своєрідних осередків у збереженні наявного біорізноманіття.

МАТЕРІАЛ І МЕТОДИКА

В основу цієї праці покладено результати обліків фауни дрібних ссавців (мікромамалій) на заповідних ділянках східних теренів України, які доповнено критичним аналізом даних з літератури [1, 3–8, 10–12], результатами перегляду колекцій зоологічних музеїв та особистими повідомленнями колег.

Дослідженнями охоплено 7 заповідних ділянок вищого рангу, які відносяться до трьох різних установ ПЗФ України: Луганського природного заповідника (три ділянки), Українського степового природного заповідника (три ділянки), та Національного природного парку “Святі гори”. Мережа цих ділянок задовільно репрезентує наявне ландшафтно-біотопне різноманіття регіону і є основним осередком мешкання природних популяцій дрібних ссавців на східних теренах України у незайманому господарською діяльністю людини ландшафті.

За період 1998–2002 років на зазначених ділянках відпрацьовано 17994 пастко-доби, 1101 канавко-доба, проаналізовано вміст близько 300 пелеток сов та здобуто 2256 особин дрібних ссавців 20 видів. В музеях переглянуто близько 800 екземплярів дрібних ссавців 17 видів, що здобуті в межах досліджених заповідних територій. Техніка ловів і таксономія видів відповідають наведеним у “Польовому визначнику дрібних ссавців України” [3].

**СКЛАД І СТРУКТУРА СХОЖОСТІ МІКРОТЕРІОФАУН
ЗАПОВІДНИХ ДІЛЯНОК СХІДНОЇ ЧАСТИНИ УКРАЇНИ**

РЕЗУЛЬТАТИ ТА ОБГОВОРЕННЯ

Видовий склад і поширення. Дані щодо розподілу видів за заповідними ділянками ПЗФ вищого рівня зведено в табл. 1. Ці дані враховують оцінки присутності й відносної чисельності видів, оцінені усіма способами лову, за чотирибальною шкалою [2]. В таблиці також наведено дані щодо розповсюдження мікромамалій за заповідними ділянками, що базуються на огляді спеціальної літератури та особистих повідомленнях колег. Загалом із 23 видів на заповідних ділянках зареєстровано 20 видів, тобто 87 % наявного видового багатства. Два види — *Crocidura leucodon* та *Ellobius talpinus* — не зареєстровані на жодній із ділянок, присутність ще одного — *Neomys anomalus* — лише припускається для території НПП “Святі гори”.

Таблиця 1

Розподіл видів дрібних ссавців за територіями природно-заповідного фонду вищого рангу* та бальні оцінки їх відносної чисельності *

Вид мікромамалій	Луганський природний заповідник			НПП Святі гори	Український природний степовий заповідник		
	SS	PZ	PS	SG	KF	HS	KM
<i>Crocidura suaveolens</i>	+	+	+	+	+	+	+
<i>Crocidura leucodon</i>	–	–	–	–	–	–	–
<i>Neomys anomalus</i>	–	–	–	+	–	–	–
<i>Neomys fodiens</i>	+	+	+	+	+	–	–
<i>Sorex minutus</i>	+	+	+	+	+	–	+
<i>Sorex araneus</i>	++	++	++	++	+	+	–
<i>Dryomys nitedula</i>	+	+	++	+	+	–	–
<i>Sicista subtilis</i>	–	–	+	–	+	+	+
<i>Sicista severtzovi</i>	+	–	–	–	–	–	–
<i>Sicista strandi</i>	+	–	+	–	–	–	–
<i>Micromys minutus</i>	+	+	+	+	+	+	+
<i>Apodemus agrarius</i>	–	–	–	++	++	+	+
<i>Mus musculus</i>	++	++	++	++	++	++	++
<i>Mus spicilegus</i>	++	–	+	–	+	++	++
<i>Sylvaemus tauricus</i>	+	+++	++	+++	++	–	–
<i>Sylvaemus sylvaticus</i>	–	+	+	+	+	+	–
<i>Sylvaemus uralensis</i>	+++	+++	+++	+++	++	+++	+++
<i>Cricetulus migratorius</i>	++	–	+	–	+	++	+
<i>Ellobius talpinus</i>	–	–	–	–	–	–	–
<i>Myodes glareolus</i>	++	+++	–	+++	++	–	–
<i>Lagurus lagurus</i>	+	–	–	–	–	+	+
<i>Terricola subterraneus</i>	–	+	+	+	–	–	–
<i>Microtus levis</i>	++	++	++	++	++	++	++

- Коди ділянок: SS — відділення “Стрільцівський степ”; PZ — “Придінцівська заплава”; PS — “Провальський степ”; SG — НПП “Святі гори”; KF — відділення “Крейдяна флора”; HS — “Хомутовський степ”; KM — “Кам'яні Могили”.

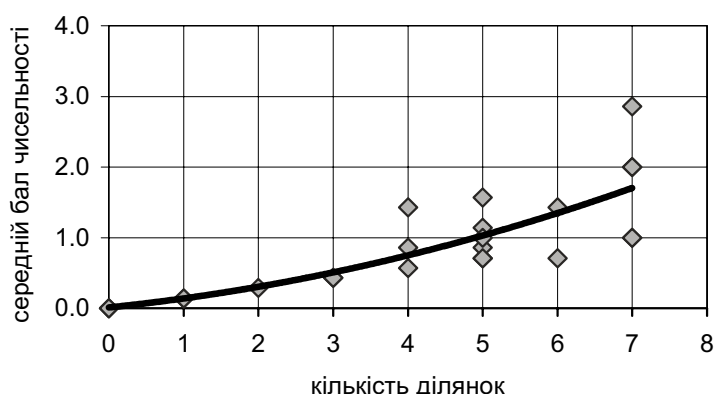


Рис. 1. Залежність між ступенем поширеності виду в регіоні і середнім балом його чисельності (на підставі даних з табл. 1).

Найбільш поширеними видами, що зустрічаються на всіх досліджених заповідних ділянках, є лише три види: миші *Mus musculus* та *Sylvaemus uralensis*, а також нориця *Microtus levis*. Широке поширення (із 7 ділянок 1–2 — “під питанням”) характерне для землерийки *Crocidura suaveolens* та миші *Micromys minutus*. Ці п’ять видів дрібних ссавців є не тільки широко поширеними, але й типовими представниками теріофауни регіону загалом.

Ряснота видів. Наявні дані дозволяють говорити про тісний зв’язок між поширенням виду в регіоні та загальним рівнем його чисельності. Такий зв’язок має характер майже прямолінійної залежності. Як видно з наведених на рис. 1 даних, найвищий середній бал чисельності мають виключно широко поширені в регіоні види, тоді як жодний з видів з обмеженим в регіоні поширенням ніколи і ніде не досягає помітної чисельності.

Рейтинг ділянок. Найбільшим видовим багатством характеризуються три ділянки, на яких присутні 70 % видового складу мікротеріофауни регіону: Стрільцівський степ, Провальський степ та Крейдяна флора (по 16 видів). Найменшим видовим багатством характеризуються ділянки ПЗФ Приазовських степів: Кам’яні Могили (11 видів) та Хомутівський степ (12 видів; табл. 2). Ці відмінності можна пояснити тим, що перші три ділянки розташовані на теренах північної та середньої частин регіону, де присутня значна частка видів лісового і заплавного комплексів (зокрема, *Dryomys nitedula*, *Myodes glareolus*, *Neomys fodiens*), які не зустрічаються у Приазовських степах (частково також *Sylvaemus tauricus*).

Схожість фаун заповідних територій оцінена за Жаккаром (табл. 3). В усіх парах порівнянь відмічено високі індекси схожості, які у більшості випадків перевищують значення $I=0,5$ (тобто більше 50 % схожості списків локальних фаун). Лише у кількох випадках значення індексу становило менше число (в межах 0,33–0,47). Відповідно, всі ділянки за ступенем схожості формують щільний кластер (рис. 2). Основні відмінності між теріокомплексами цих ділянок полягають у формуванні різних комбінацій спільного для всіх них списку видів. Єдиним винятком є наявність *Sicista severtzovi* у Стрільцівському степу.

**СКЛАД І СТРУКТУРА СХОЖОСТІ МІКРОТЕРІОФАУН
ЗАПОВІДНИХ ДІЛЯНОК СХІДНОЇ ЧАСТИНИ УКРАЇНИ**

Таблиця 2

Розподіл числа таксонів різного рангу за ділянками природно-заповідного фонду
(за даними з табл. 1; ділянки розміщено у порядку зменшення
таксономічного багатства)

Ділянка ПЗФ	Родин	Родів	Видів	% видів *	Сума таксонів
Разом для регіону	6	15	23	100,0	44
Стрільцівський степ	6	12	16	69,6	34
Крейдяна флора	6	12	16	69,6	34
Провальський степ	6	11	16	69,6	33
Святі гори	4	11	15	65,2	30
Придінцівська заплава	4	10	13	56,5	27
Хомутівський степ	5	10	12	52,2	27
Кам'яні Могили	5	10	11	47,8	26

Примітка: * – від загального обсягу мікротеріофауни регіону.

Таблиця 3

Оцінка схожості фауністичних списків заповідних територій
за індексами Жаккара та Смирнова (аналіз якісних даних за таблицею 1)

Ділянка	SS	PZ	PS	SG	KF	HS	KM
SS	1,188	0,611	0,684	0,550	0,684	0,474	0,500
PZ	-0,117	0,823	0,706	0,867	0,706	0,389	0,333
PS	0,021	0,043	0,692	0,632	0,778	0,556	0,500
SG	-0,336	0,605	-0,176	1,152	0,722	0,421	0,368
KF	-0,124	-0,052	0,036	-0,015	0,452	0,647	0,588
HS	-0,423	-0,606	-0,263	-0,569	-0,103	1,283	0,769
KM	-0,205	-0,693	-0,351	-0,657	-0,190	0,685	1,414

Примітка: Верхній трикутник — розрахунки індексу Жаккара, нижній — таксономічне відношення Смирнова; на діагоналі — оригінальність за Смирновим.

Структура схожості. Існує кілька груп ділянок, схожих за складом фауни, їх число яких може бути визначено як дві (на рівні I~0,5), три (I~0,65) або чотири (I,75) (рис. 2). Найбільшою схожістю характеризуються “Придінцівська заплава” і “Святі гори” (I=0,87), розташовані в заплаві Сіверського Дінця. Друга група — “Крейдяна Флора” та “Провальський степ” (I= 0,78), подібні через наявність спільних біотопів (зокрема, байрачних лісів) та відповідних теріокомплексів.

Третя група — “Хомутівський степ” і “Кам’яні Могили” (I=0,76). Остання група ділянок найбільш відокремлена від інших (на рівні I=0,48), що визначається їх географічною віддаленістю від інших ділянок та відсутністю ряду унікальних біотопів (зокрема, заплавної й байрачної дібров) та відповідного набору видів.

Найбільш відокремленим є теріокомплекс “Стрільцівського степу”. Тут немає *Sylvaemus sylvaticus*, *Terricola subterraneus*, *Sicista subtilis*, проте присутні *Sicista strandi*, *S. severtsovi* та *Lagurus lagurus*. Схожість фауни Стрільцівського степу з фа-

уною Придінцівської заплави, Святих гір, Провальського степу і Крейдяної флори ($I=0,69$) досягається за рахунок наявності кількох спільних видів мікромамалій лісового і заплавного комплексів: *Sylvaemus tauricus*, *Dryomys nitedula*, *Micromys minutus*, *Neomys fodiens*, *Sorex araneus* та *S. minutus* — у п'яти випадках, *Myodes glareolus* — у чотирьох (рис. 2, праворуч).

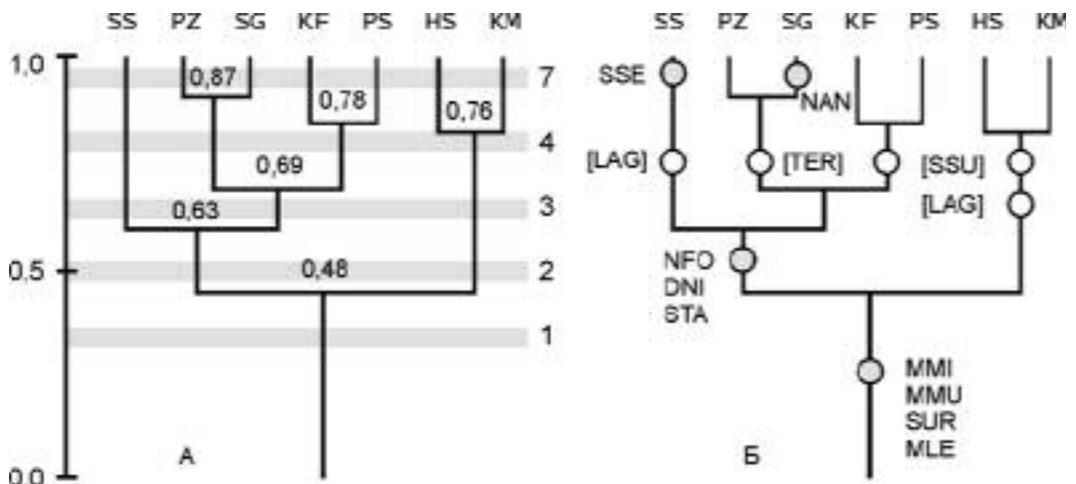


Рис. 2. Структура схожості локальних фаун семи заповідних ділянок за даними з табл. 3 (кластеризація методом UPGMA). Ліворуч (А) — рівні схожості, праворуч (Б) — та сама схема з позначенням видів ссавців, що є індикаторами окремих фауністичних комплексів (Види позначено акронімами їхніх латинських назв; назви видів, що є неповними індикаторами, подано в квадратних дужках).

Види-індикатори. Існують види, які є унікальними для окремих фаун (рис. 2). Так, комплекс заповідних ділянок Донецько-Донського та Донецького степів і заплави Дінця характеризується наявністю *Neomys fodiens*, *Dryomys nitedula* та *Sylvaemus tauricus*, відсутніх на інших досліджених ділянках. Для групи, що включає заповідні ділянки Приазов'я (Кам'яні Могили і Хомутівський степ), немає жодного індикатора. До певної міри індикатором останньої пари територій є *Sicista subtilis*, яка зустрічається також у “Провальському степу” та “Крейдяній флорі”. Для “Придінцівської заплави” і “Святих гір” спільним видом є *Terricola subterraneus*, яка, проте, зустрічається і в “Провальському степу”, а спільним для “Стрільцівського степу” і заповідників Приазов'я видом є *Lagurus lagurus*.

Оцінки оригінальності фаун. Подібні результати дали розрахунки Таксономічного відношення Смирнова (ТВС). Особливість цієї оцінки полягає у наданні ваги схожості списків не тільки за наявністю, але й за відсутністю ознак (в нашому випадку — видів) і можливість оцінки оригінальності. Остання визначається відсотком видів, відсутніх або рідкісних у інших списках. Результати розрахунків зведено у табл. 3 (нижній трикутник) і представлено у вигляді кластер-діаграми на рис. 3.

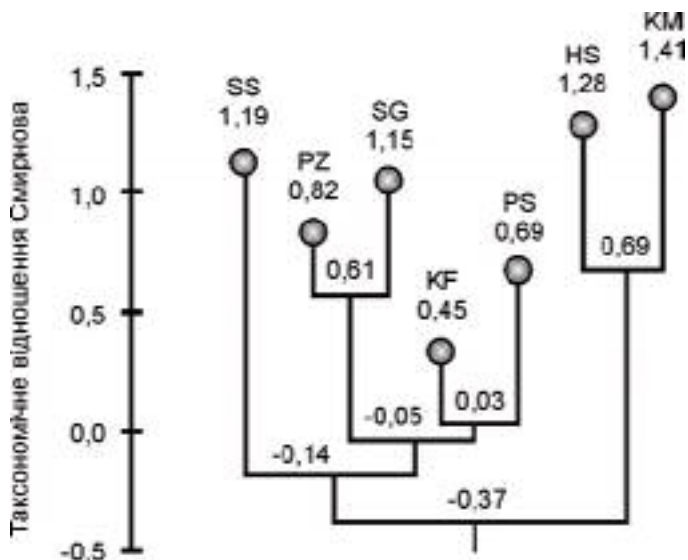


Рис. 3. Структура схожості та оригінальність локальних мікротеріофаун на підставі даних з табл. 3 (кластеризація методом UPGMA).

Найвищу схожість мають Приазовські ділянки — HS+KM (TBC=0,69), яким притаманна і найбільша оригінальність фаун (1,28–1,41).

Друге місце (TBC=0,61) посідають ділянки, розташовані в заплаві Дінця (SG+PZ), при цьому “Святі гори” займають високу позицію і за оригінальністю фаун (1,15). Третю групу складають “Провальський степ” і “Крейдяна флора” (PS+KF), з дуже низьким індексом схожості (0,03) та оригінальності (0,69–0,45). “Стрільцівський степ” займає третю позицію за оригінальністю, а його схожість з фаунами заповідних ділянок Донецьких степів і долини Дінця низька (TBC=–0,14).

Порівняння методик. Схема схожості локальних фаун, побудована на підставі розрахунків таксономічного відношення (рис. 3), не тільки повторює структуру схожості фаун за індексом Жаккара, але й деталізує її, дозволяючи оцінити оригінальність фаун за наявністю (наприклад, “Стрільцівський степ”) чи відсутністю (Приазовські ділянки) окремих видів. Звертає на себе увагу ідентичність структури схожості угруповань, оціненої різними методами, що говорить про високий ступінь достовірності отриманих результатів.

ВИСНОВКИ

1. Мікротеріофауна східних теренів України загалом складається з 23 видів, 21 з них зареєстровані в результаті цього дослідження в межах семи існуючих заповідних ділянок вищого рангу (природні заповідники та національні парки).

2. Типовими представниками мікротеріофауни регіону є 5 видів. Три з них (*Mus musculus*, *Sylvaemus uralensis*, *Microtus laevis*) зустрічаються на всіх досліджених ділянках і входять до групи домінантів або субдомінантів. Ще два (*Crocidura suaveolens*, *Micromys minutus*) зустрічаються на більшості ділянок, проте ніколи не досягають помітної чисельності.

3. Серед об'єктів ПЗФ вищого рангу, існуючих в регіоні, найбільше видове багатство характерне для трьох ділянок: Стрільцівський, Провальський степ і Крейдяна флора (по 16 видів). Найменшим багатством характеризуються заповідники Приазов'я: Кам'яні Могили (11 видів) та Хомутівський степ (12 видів).

4. Встановлено прямопропорційний зв'язок між поширенням виду в регіоні і загальним рівнем його чисельності. Найвищий середній бал чисельності мають виключно широко поширені в регіоні види, тоді як види з обмеженим поширенням ніколи і ніде не досягають помітної чисельності.

5. За показниками схожості фаун всі заповідні ділянки формують кластер із двох груп: (1) ділянок Донецько-Донських та Донецьких степів і долини Дінця, що включають види лісового та заплавної комплексів, (2) ділянок Приазов'я. Існують види індикатори окремих заповідних теріокомплексів різного рангу.

6. Оцінки схожості локальних фауністичних комплексів за індексом Жаккара і таксономічним відношенням Смирнова дають подібні результати. Високі показники оригінальності локальних фаун Приазов'я визначаються відсутністю видів, що характерні для заплавної лісових ділянок (зокрема, Крейдяна флора і Святі гори) та північних (Стрільцівський степ) і східних (Провальський степ) варіантів степу.

Список літератури

1. Боровик Е. Н. Численность редких и охраняемых видов млекопитающих в заповедном массиве «Стрельцовская степь» // Вестник зоологии. — 1999. — Т. 33. — № 4–5. — С. 80.
2. Загороднюк І. В. Степове фауністичне ядро Східної Європи: його структура та перспективи збереження // Доповіді НАН України. — 1999. — № 5. — С. 203–210.
3. Загороднюк І. В. Польовий визначник дрібних ссавців України. — Київ, 2002. — 60 с. — (Праці Теріологічної Школи. — В. 5).
4. Загороднюк І. В., Кондратенко О. В. Біотопна диференціація видів як основа підтримання високого рівня видового різноманіття фауни // Вісник Львівського університету (Серія біологічна). — 2002. — В. 30. — С. 106–118.
5. Козлова Л. В. Сезонная динамика численности мышевидных грызунов в основных биотопах заповедника «Хомутовская степь» / Почвенно-биогеоценологические исследования в Приазовье. — Москва, 1978. — В. 3. — С. 98–101.
6. Кузнецов В., Кондратенко О. Мікротеріофауна заповідних територій Луганщини за результатами аналізу погадок хижих птахів // Заповідна справа в Україні. — 1999. — Т. 5. — № 2. — С. 28–29.
7. Лиманський С. В., Кондратенко А. В. Современное состояние териофауны заповедника «Меловая флора» // Вісник Луганського державного педагогічного університету. — 2002. — № 1 (45). — С. 25–28.
8. Марочкина В. В. Видовой состав и численность хомяковых и степных заповедниках юго-востока Украины / Хомяковые фауны Украины: фаунистика, систематика, экология и практическое значение. — Киев, 1987. — Ч. 3. — С. 3–6 (Препр. Ин-та зоол. АН УССР № 87.8).
9. Марочкина В. В., Тимошенко В. А. Материалы по численности и распространению грызунов юго-востока Украины / Динамика численности грызунов в некоторых регионах Украины. — Киев, 1990. — С. 10–16. — (Препринт Ин-та зоол. АН УССР, № 90.15).
10. Модін Г. В. Замітки про вухатого їжака і лісову мишівку в Стрільцівському степу // Збірник праць Зоол. музею АН УРСР. — 1956. — № 27. — С. 154–159. — (Окремий відбиток).
11. Природно-заповідний фонд України загальнодержавного значення: Довідник / Редкол.: В. Б. Леоненко та інші. — Київ, 1999. — 240 с.

**СКЛАД І СТРУКТУРА СХОЖОСТІ МІКРОТЕРІОФАУН
ЗАПОВІДНИХ ДІЛЯНОК СХІДНОЇ ЧАСТИНИ УКРАЇНИ**

12. Сиренко В. А. Видовой состав и численность грызунов в «Хомутовской степи» / Географические проблемы заповедного дела: Тез. докл. Всесоюз. научн. конфер. — Самарканд, 1986. — С. 175–176.
13. Сиренко В. А., Мартынов В. В. Фауна наземных позвоночных Украинского степного природного заповедника (пресмыкающиеся, птицы, млекопитающие) / Труды филиала УСПЗ «Каменные Могилы». Юбилейный сборник 1997 г. — Киев: Фитосоцицентр, 1998. — В. 1. — С. 63–82.
14. Скоков А. П. Млекопитающие / Скоков А. П., Кочегура В. Л., Тимошенко В. А. Позвоночные животные Луганского заповедника. — Москва, 1992. — С. 18–43. — (Серия “Флора и фауна заповедников СССР”).

Поступила в редакцию 28.04.2004 г.